



Ces fenêtres de qualité supérieure, au style résolument contemporain, répondent aux plus grandes exigences, que ce soit en terme de solidité, de performance énergétique, et contre les infiltrations d'air et d'eau. Leur résistance au soleil leur permettent de conserver leur apparence saison après saison. Les fenêtres à auvents s'ouvrent du bas vers l'extérieur, grâce à un système de levier réglable. Ce mode d'ouverture permet une très bonne ventilation dans toute la maison, même les jours de pluie.

Les fenêtres à auvents s'intègrent facilement à de multiples agencements, en se combinant au besoin avec des unités fixes de types architecturales.

OPTIONS

Cadres

- 114 mm (4 1/2") sans excédent
- 143 mm (5 5/8") sans excédent

Volets

- 30 degrés (#9601)
- Régulier (#9601XK)
- Contemporain (#9601XI)

Verre et intercalaires

- Scellé double
- Scellé triple

Moules

- Moules d'installation (extérieur)
- Moules de finition (intérieur)

Carrelages

- Intégrés

Barrotins

- Faux barrotins
 - 25 mm (1")
 - 50 mm (2")
- Vrais barrotins
 - 48 mm (1 7/8")



Peut être peint
la couleur de
votre choix

SPÉCIFICATIONS TECHNIQUES

Cadre

Cadre 114 mm (4 1/2")

Fabrication de type structural

- 1 Fenêtre tout PVC avec coins à 45° soudés par procédé à chaud
- 2 Profilés à chambres d'air multiples pour une isolation thermique optimale
- 3 Trois coupe-froid positionnés sur le volet pour une étanchéité à l'air et à l'eau maximale
- 4 « J » 1/2" et « J » 3/4" intégrés à même le cadre
- 5 Système intégré de rejet d'eau
- 6 Joint d'étanchéité coextrudé

Volet

30 degrés (#9601)

Ouverture à 90°

Verre

- 7 Verre scellé double à haut rendement énergétique avec espace d'air de 16 mm (5/8")

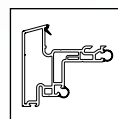
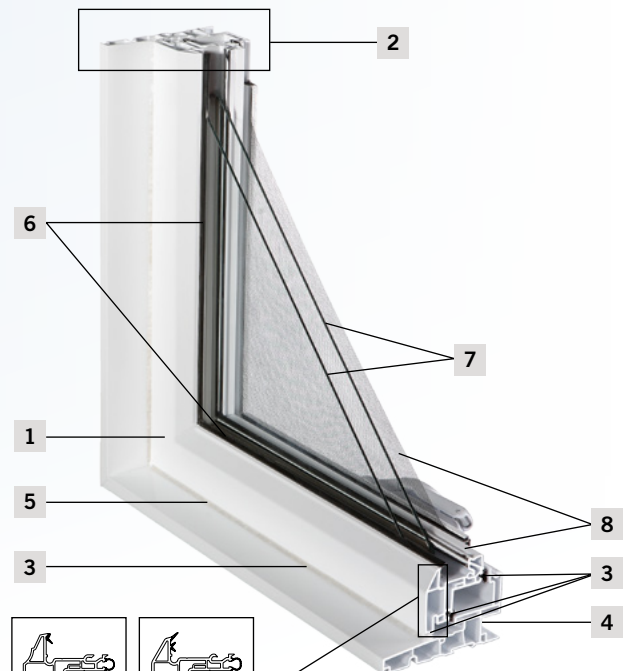
Moustiquaire

- 8 Cadre d'aluminium blanc avec mèche de fibre de verre

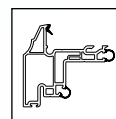
Quincaillerie

Mécanisme LTS en acier inoxydable avec poignée rétractable

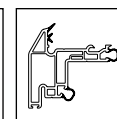
Barrure: Multi-point



Contemporain
#9601XI



Régulier
#9601XK



30 degrés
#9601